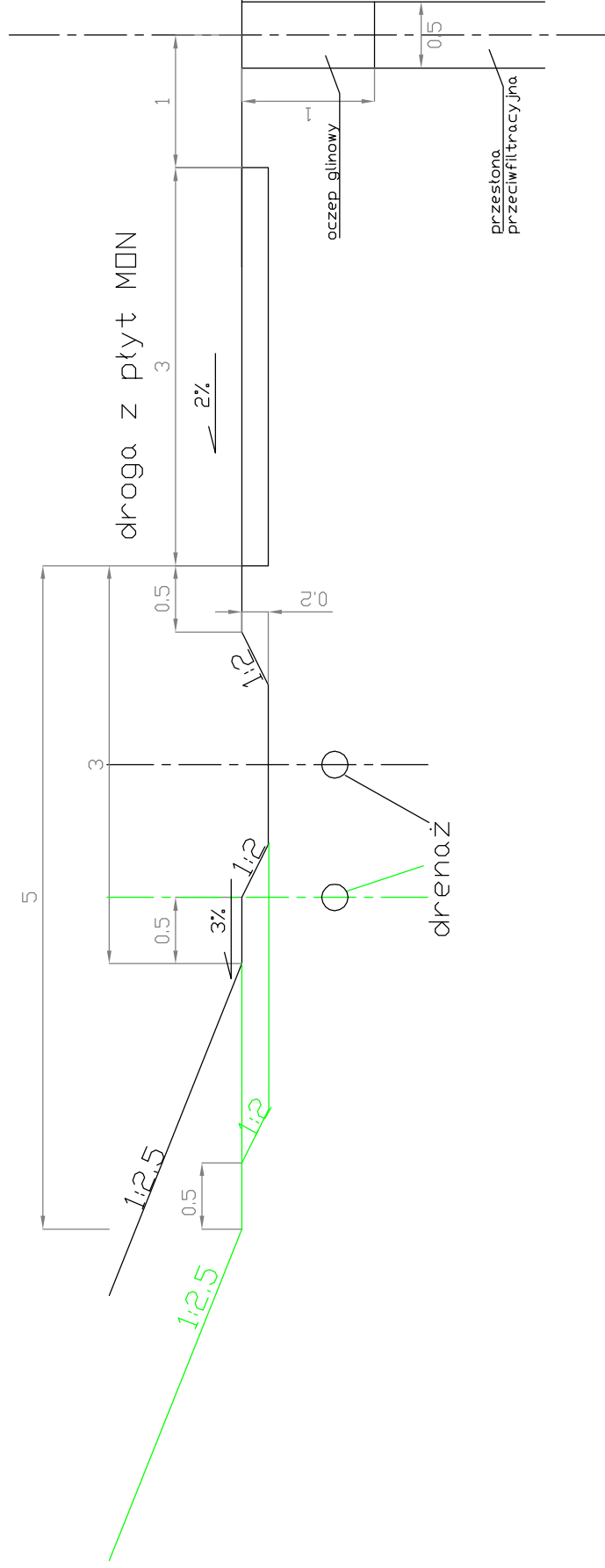



Przekrój IV-IV

Schemat gruntowego zbiornika retencyjnego nad drenażem "S" i "N"

Skala 1:50



 GEOTEKO sp. z o.o. Projekty i Konsultacje Geotechniczne ul. Walbrzyska 3/5 02-739 Warszawa		Temat:	
Funkcja	Nazwisko	Data	Podpis
Projektanci:	dr inż. Eugeniusz Koda upr. bud. BI-8/92	V 2009	<i>[Signature]</i>
	inż. Krzysztof Fejda upr. bud. SI-287/83		<i>[Signature]</i>
	inż. Mariusz Laskowski upr. bud. MAZ 0470/P005/05		<i>[Signature]</i>
Asystenci:	mgr inż. Paweł Fołtyn	V 2009	<i>[Signature]</i>
	mgr inż. Piotr Paprocki		<i>[Signature]</i>
Sprawdził:	prof. dr hab. inż. Wojciech Wolski upr. bud. 450/64/Ww upr. bud. 726/66/Ww	V 2009	<i>[Signature]</i>
Zlecająca	Przedsiębiorstwo Gospodarki Komunalnej "Żyrardów" Sp. z o.o.		Rys. 7.4