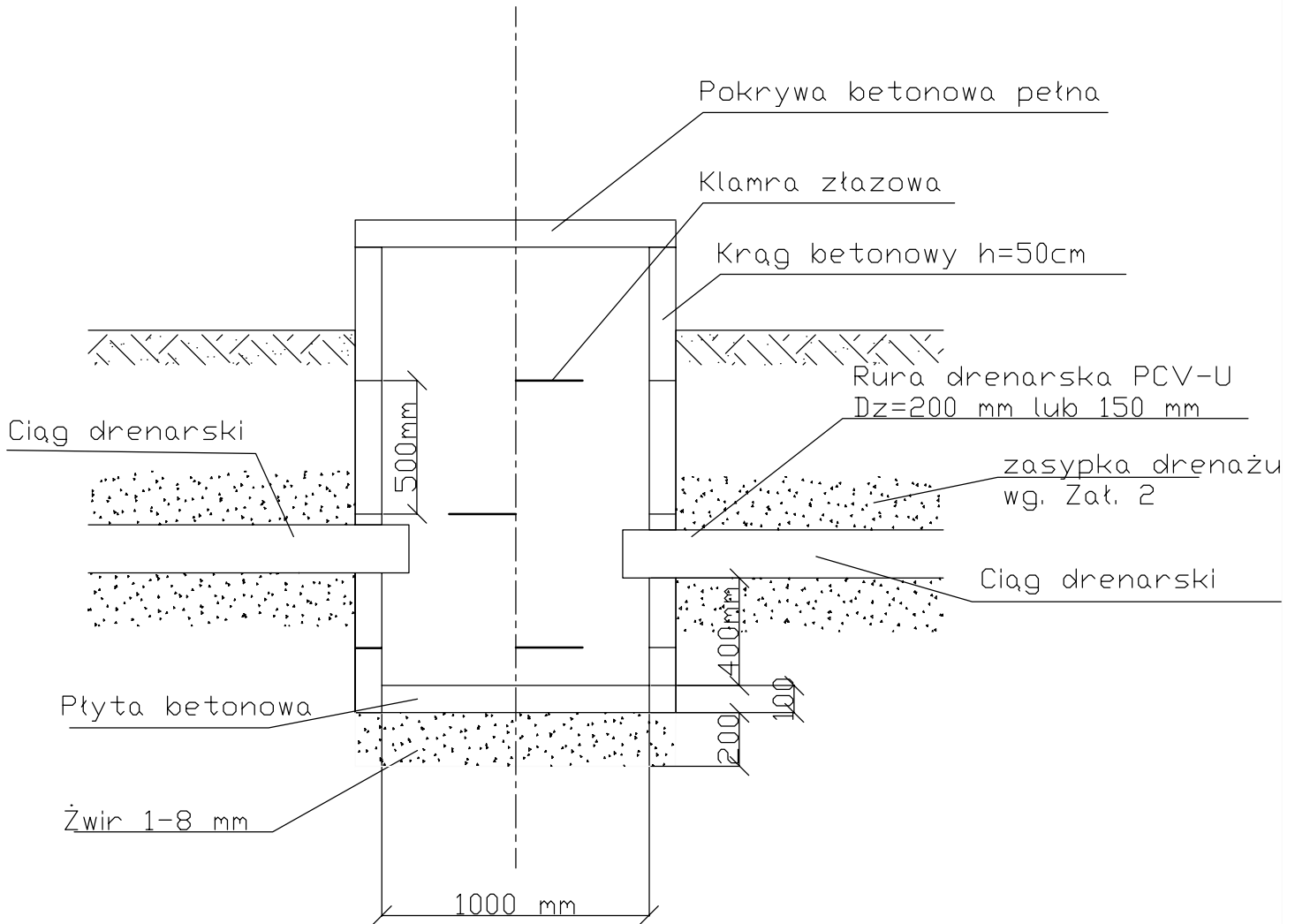
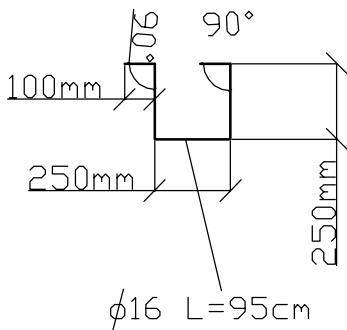


SCHEMAT STUDNI REWIZYJNEJ

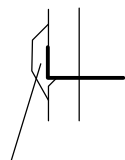
skala 1:25







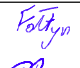
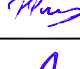

Klamra złączowa



Mocowanie klamry złączowej



zaprawa cementowa

 GEOTEKO sp. z o.o. Projekty i Konsultacje Geotechniczne ul. Walbrzyska 3/5 02-739 Warszawa				
Funkcja	Nazwisko	Data	Podpis	Temat:
Projektanci:	dr inż. Eugeniusz Koda upr. bud. BI-8/92	V 2009	  	Projekt budowlany rekultywacji składowiska "Stabomierz-Krzyżówka"
	inż. Krzysztof Pejda upr. bud. St-287/83			
	inż. Mariusz Laskowski upr. bud. MAZ 0470/P00S/05			
Asystenci:	mgr inż. Paweł Fołtyn	V 2009	 	Stadium: Zadanie II. Ujęcie i zagospodarowanie odcieków ze składowiska.
	mgr inż. Piotr Paprocki			
Sprawdził:	prof. dr hab. inż. Wojciech Wolski upr. bud. 450/64/Ww upr. bud. 726/66/Ww	V 2009		
Zlecił: Przedsiębiorstwo Gospodarki Komunalnej "Żyrardów" Sp. z o.o.				Rys. 6